

# 同步减速电机

AC SYNCHRONOUS GEARED MOTOR

**FENGTECH**<sup>®</sup>

微型交直流减速电机专家

www.fengtech.com/cn/

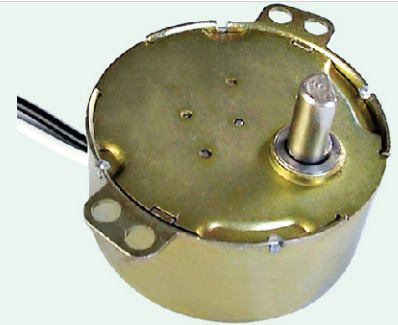
## ■ 50TYZ-F

### 主要性能：

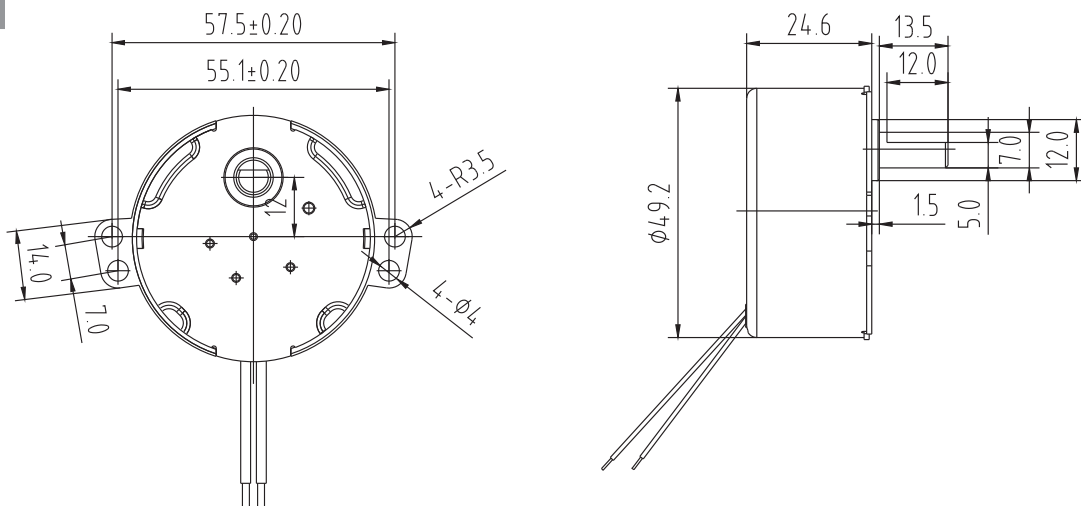
- 内置齿轮减速机构设计
- 启动力矩大、噪音低
- 速度不会因为电压高低而变化
- 即使堵转也不会烧毁线圈

### 产品应用：

HVAC系统, 家用电器, 仪器仪表、旋转灯具等



### 主要尺寸



### 技术参数

项目	参数		
额定电压 (V)	24	110	230
额定频率 (Hz)	50/60		
输入功率 (W)	4.5		
输入电流 (A)	<0.3	<0.065	<0.033
噪音水平 (db)	<45		
旋转方向	单向或不定向		

注：不定向：电机启动时方向不确定，受到足够大阻力后电机可能会反转

### 安全性能

项目	参数
绝缘电阻	DC500V 100M 欧姆
绝缘强度	AC1500V 50Hz/min(220V motor)
绝缘等级	E(105°C)/B(130°C)
使用环境	Temp : -15°C~40°C
保护方式	阻抗保护
产品认证	RoHS CE CCC

### 速度转矩

速度(RPM)	工作方式	1.6	2.5	3	4	6
转矩 (kgf.cm)	连续工作	25	17	14	11	7
	间歇10分钟			18	13	9
	间歇5分钟				15	10

- 表格所列数据为50Hz频率，60Hz频率请按照公式换算：速度×1.2 转矩/1.2
- 我们可以根据客户要求制作特殊输出轴、其他速度和特殊转矩。

- 产品销售和技术服务，请致电全国服务电话：4006-766-112  
http://www.fengtech.com Email: export@fengtech.com