

可逆同步减速电机

AC SYNCHRONOUS GEARED MOTOR

FENGTECH[®]

微型交直流减速电机专家

www.fengtech.com/cn/

■ 59TYD-B

主要性能：

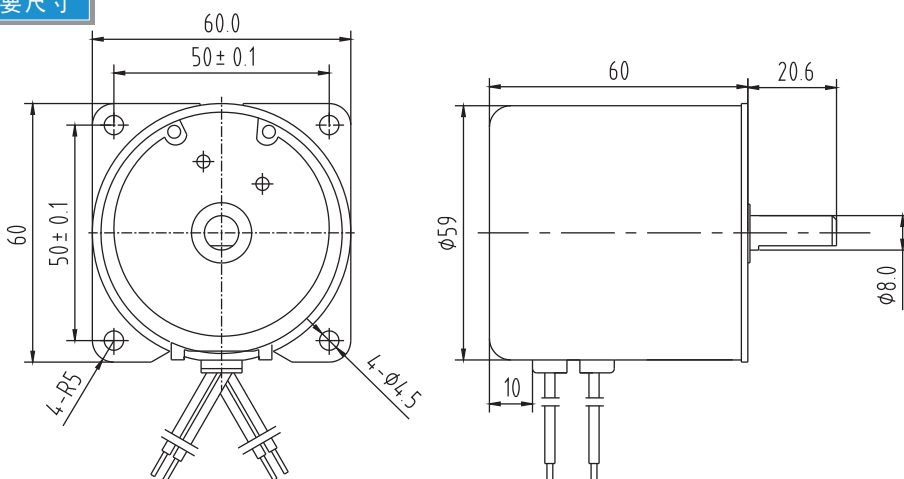
- 内置齿轮减速机构设计, 有全金属齿轮配置
- 启动力矩大、噪音低
- 速度不会因为电压高低而变化
- 即使堵转也不会烧毁线圈
- 可控制正反转方向

产品应用：

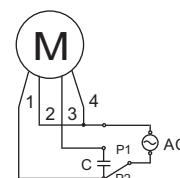
- 电动阀门、自动麻将机、电动窗帘、
- 自动售货机、家用电器、仪器仪表、旋转灯具等



主要尺寸



标准接线



电压	24V	110V	220V
1	红	黄	黑
2	黑	红	黄
3	黄	黑	红
4	黑	红	黄

● 其他接线方式可以根据客户要求调整

技术参数

项目	参数		
额定电压 (V)	24	110	220
额定频率 (Hz)	50/60		
输入功率 (W)	<16		
输入电流 (A)	<0.7	<0.16	<0.08
噪音水平 (db)	<45		
旋转方向	双向可控		

注：双向可控：可以通过开关或者继电器实现定向以及正反反转控制。

安全性能

项目	参数
绝缘电阻	DC500V 100M 欧姆
绝缘强度	AC1500V 50Hz/min(220V motor)
绝缘等级	E(105°C)/B(130°C)
使用环境	Temp :-15°C~40°C
保护方式	阻抗保护
产品认证	RoHS CE CCC

速度转矩

速度(RPM)	工作方式	2.5	5	10	12	15	20	30	60	98						
转矩 (kgf.cm)	连续工作		50	25	20	16	12	8	4	2.5						
	间歇10分钟		65	35	30	27	22	15	7.	4						
	间歇1分钟		80	40	35	30	25	17	8.8	5						

- 表格所列数据为50Hz频率，60Hz频率请按照公式换算：速度 $\times 1.2$ 转矩 $/ 1.2$
- 我们可以根据客户要求制作特殊输出轴、其他速度和特殊转矩。

- 产品销售和技术服务，请致电全国服务电话：4006-766-112
http://www.fengtech.com Email: export@fengtech.com