

可逆同步减速电机

AC SYNCHRONOUS GEARED MOTOR

FENGTECH[®]

微型交直流减速电机专家

www.fengtech.com/cn/

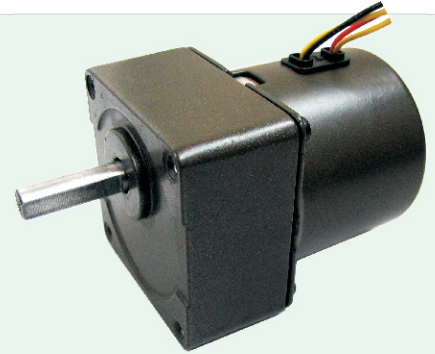
■ 59TYD-C-GB

主要性能：

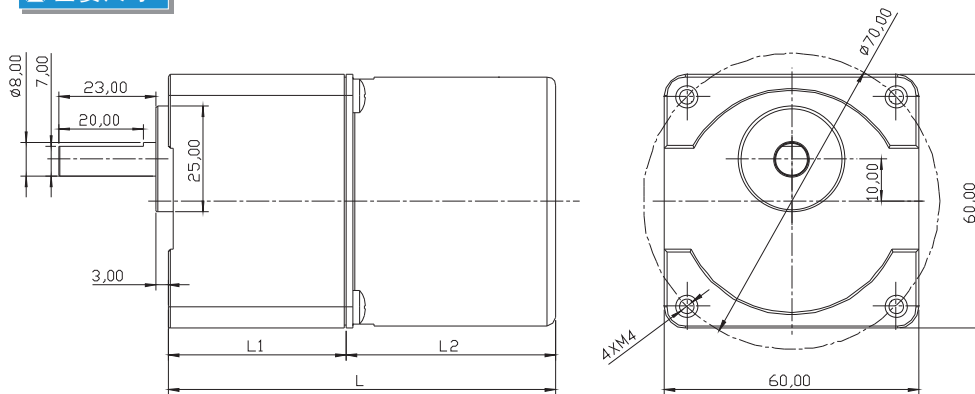
外置铝合金齿轮箱，美观可靠
全滚珠轴承设计，适合连续运行
高精度合金钢螺旋齿轮，确保低噪音高可靠性
恒速运转，可正反转控制，可作控制电机使用
过载和堵转不烧线圈，真正安全电机

产品应用：

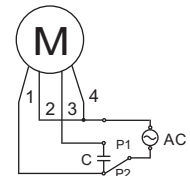
滚动广告机、监控器云台、电动展示柜等需要低速长时间运转的场合



主要尺寸



标准接线



电压	24V	110V	220V
1	红	黄	黑
2	黑	红	黄
3	黄	黑	红
4	黑	红	黄

● 其他接线方式可以根据客户要求调整

技术参数

项目	参数		
额定电压 (V)	24	110	220
额定频率 (Hz)	50/60		
输入功率 (W)	<20		
输入电流 (A)	<0.9	<0.2	<0.1
噪音水平 (db)	<45		
旋转方向	双向可控		

注：双向可控：可以通过开关或者继电器实现定向以及正反转控制。

安全性能

项目	参数
绝缘电阻	DC500V 100M 欧姆
绝缘强度	AC1500V 50Hz/min(220V motor)
绝缘等级	E(105°C)/B(130°C)
使用环境	Temp : -15°C~40°C
保护方式	阻抗保护
产品认证	RoHS CE CCC

速度转矩

速度 (RPM)	RPM	5.3	6.2	7.5	9.4	12.5	18.8	22	25	30	37.5	50	
力矩 (L2=41mm)	kgf.cm	66	56	46	37	28	22	18.8	16	13	11	8	
力矩 (L2=50mm)	kgf.cm	103	88	73	58	44	32	27	24	20	16	12	
齿轮箱高度 (L1)	mm	42						31					

- 表格所列数据为50Hz频率，60Hz频率请按照公式换算：速度 $\times 1.2$ 转矩 $/ 1.2$
- 我们可以根据客户要求制作特殊输出轴、其他速度和特殊转矩。

- 产品销售和技术服务，请致电全国服务电话：4006-766-112
http://www.fengtech.com Email: export@fengtech.com