

直流齿轮减速电机

MICRO DC GEARED MOTOR

FENGTECH[®]

微型交直流减速电机专家

www.fengtech.com/cn/

■ FD-RS550

主要性能：

多种电机可供选择12V-220V

多种减速比设计

低噪音精密齿轮

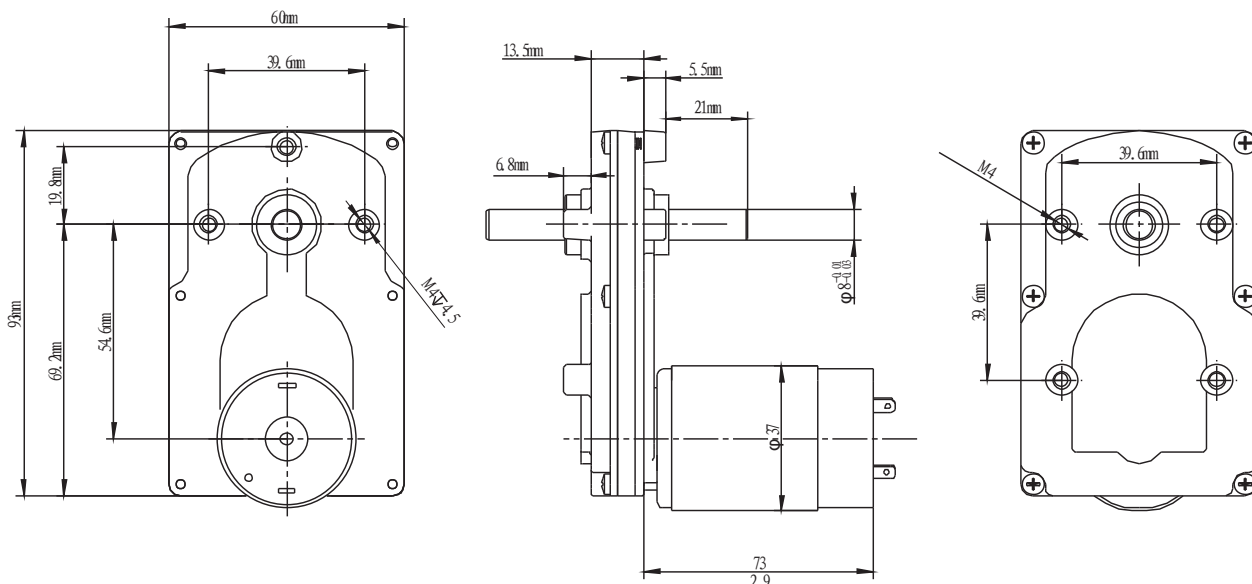
产品应用：

自动售货机、咖啡机、验钞机、蠕动泵、HVAC系统、电动窗帘、空气开关、

自动门、广告灯、开窗机、热量表、流量计、自动取款机



主要尺寸



技术参数

型号	额定电压 (V)	空载		最大效率点				堵转		齿轮箱参数	
		速度 (RPM)	电流 (A)	速度 (RPM)	电流 (A)	力矩		功率 (W)	力矩 (N.m)		电流 (A)
						(N.m)	(lb.in)				减速比
FD-RS550-244500-21K	24	214	0.12	160	0.57	0.40	3.54	6.7	1.3	4.5	1:21
FD-RS550-244500-52K	24	86	0.12	63	0.57	1.0	8.8	6.6	3.0	4.5	1:52
FD-RS550-244500-96K	24	46	0.12	35	0.57	1.7	15	6.3	4.5	4.5	1:96
FD-RS550-244500-151K	24	29	0.12	20	0.57	2.8	24.8	5.9	8.0	4.5	1:151
FD-RS550-244500-211K	24	22	0.12	16	0.57	3.5	31.0	5.8	8.0	4.5	1:211
FD-RS550-244500-277K	24	16	0.12	11.5	0.57	4.0	35.4	4.9	8.0	4.5	1:277
FD-RS550-244500-360K	24	12.5	0.12	9	0.57	4.0	35.4	3.8	8.0	4.5	1:360
FD-RS550-244500-416K	24	10.8	0.12	7.4	0.57	4.0	35.4	3.1	8.0	4.5	1:416

可以配置其他电机：RS540/RS545/RS550/RS555

电压、转速、输出轴可以根据客户要求制作

● 产品销售和技术服务，请致电全国服务电话：4006-766-112

http://www.fengtech.com Email: export@fengtech.com