

交流罩极减速电机

AC SHADED POLE GEARED MOTOR

FENGTECH[®]

微型交直流减速电机专家

www.fengtech.com/cn/

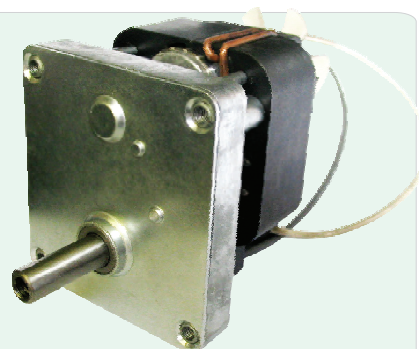
■ YJF-FF

主要性能：

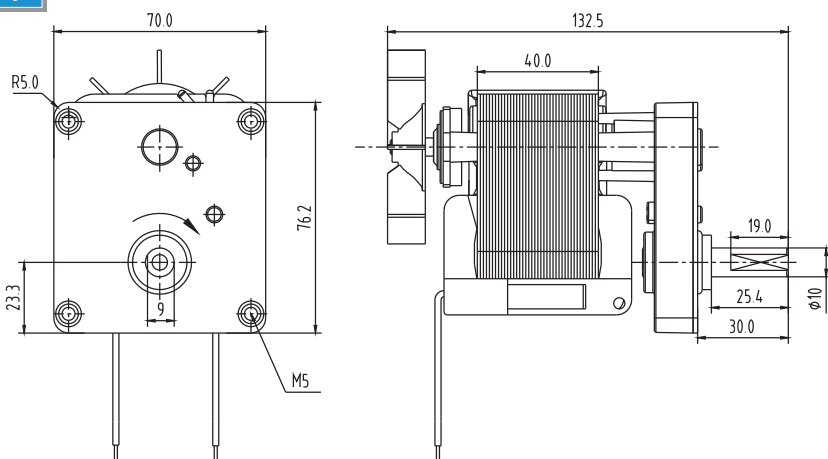
- 有多种减速比可以选择
- 大力矩、低噪音
- 可选用高可靠性的滚针轴承和滚珠轴承
- 过热保护配置

产品应用：

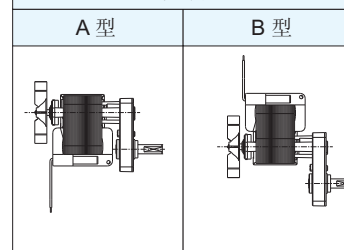
商用烧烤炉、壁炉、泵驱动、水处理设备、医疗设备



主要尺寸



电机安装形式



- 输出轴可以根据客户要求设计更改

技术参数

项目	参数		
额定电压 (V)	24	110	230
额定频率 (Hz)	50/60		
输入功率 (W)	16-50		
输出功率 (A)	3-15		
噪音水平 (db)	<65		
旋转方向	正转或者反转		
选配电机	YJF61/YJF64		

注：这种类型的电机只能够实现一个方向旋转,但是可靠性较好

安全性能

项目	参数
绝缘电阻	DC500V 100M 欧姆
绝缘强度	AC1500V 50Hz/min(220V motor)
绝缘等级	E(105°C)/B(130°C)
使用环境	Temp :-15°C~55°C
保护方式	阻抗保护或热保护器
产品认证	RoHS CE CCC

速度转矩

齿轮箱减速比		1/51	1/70	1/92	1/133					
输出转速(50Hz) (RPM)		55	40	30	21					
电机定子 高度不同 条件下的 输出转矩 (kgf.cm)	L=16mm	4.5	6	8.2	11.2					
	L=20mm	5.6	7.5	10.2	14.3					
	L=25mm	8.4	11.5	15.1	21					
	L=30mm	11.2	15	20.3	28.5					
	L=40mm	17.3	23	31	44					

• 表格所列数据为50Hz频率, 60Hz频率请按照公式换算: 速度 $\times 1.2$ 转矩/1.2

• 我们可以根据客户要求制作特殊输出轴、其他速度和特殊转矩。

• 产品销售和技术服务, 请致电全国服务电话: 4006-766-112

http://www.fengtech.com Email: export@fengtech.com